

Probeunterricht 2013 an Wirtschaftsschulen in Bayern

Mathematik 6. Jahrgangsstufe

Arbeitszeit Teil I (Zahlenrechnen) Seiten 1 bis 9: 45 Minuten

Arbeitszeit Teil II (Textrechnen) Seiten 10 bis 14: 45 Minuten

Name: Vorname:

Bewertung (Erstkorrektor)		Bewertung (Zweitkorrektor)	
Punkte Teil I		Punkte Teil I	
Punkte Teil II		Punkte Teil II	
Summe		Summe	
Note		Note	
Gesamtnote			
..... Unterschrift (Erstkorrektor)	 Unterschrift (Zweitkorrektor)	

Name: **Vorname:**

Hinweise:

- Bei allen Aufgaben muss der Lösungsweg nachvollziehbar sein!
- Zugelassene Hilfsmittel: nicht programmierbarer elektronischer Taschenrechner

	Aufgabe	Punkte
1.1	<p>Wandle folgende Dezimalbrüche in vollständig gekürzte Brüche bzw. gemischte Zahlen um.</p> <p>0,31 = _____ 1,125 = _____</p>	2
1.2	<p>Schreibe folgende Brüche in Dezimalbrüche um.</p> <p>$\frac{35}{50} =$ _____ $\frac{17}{2} =$ _____</p>	2

Achte auf eine sorgfältige Ausführung!
Viel Erfolg!

<p>2.</p>	<p>Ordne nachfolgende Zahlen der Größe nach, beginne mit der kleinsten Zahl.</p> $\frac{5}{8}; 0,75; \frac{5}{6}; \frac{2}{3}$ $\square < \square < \square < \square$	<p> 2</p>
-----------	---	------------

Achte auf eine sorgfältige Ausführung!
 Viel Erfolg!

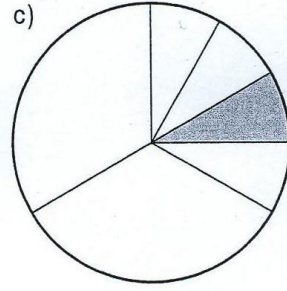
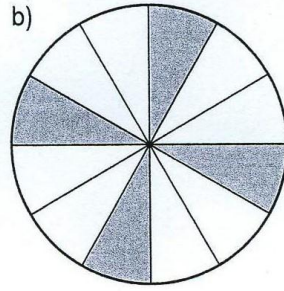
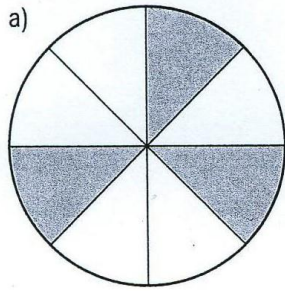
3.0	Berechne und kürze das Ergebnis so weit wie möglich.	
3.1	$2,56 : 8 =$	1
3.2	$\frac{2 \cdot 8 \cdot 4}{8 \cdot 4 \cdot 3} =$	1
3.3	$\frac{1 \cdot 3}{2 \cdot 8} + 2 \frac{13}{16} =$	2

Achte auf eine sorgfältige Ausführung!
Viel Erfolg!

4.

Gib für das jeweilige Schaubild den Anteil der grau hinterlegten Fläche im Vergleich zur Gesamtfläche als Bruch an. Kürze das Ergebnis vollständig.

| 3



Figur a) _____

Figur b) _____

Figur c) _____

Achte auf eine sorgfältige Ausführung!
Viel Erfolg!

5.	Bestimme den Platzhalter. Schreibe das Ergebnis als Dezimalzahl. $2 \cdot \square - 1 = 4$	3
----	---	---

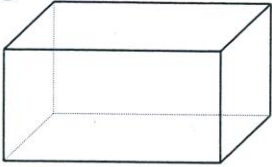
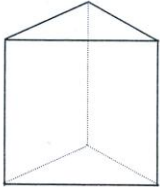

Achte auf eine sorgfältige Ausführung!
Viel Erfolg!

6.	<p>Schreibe folgende Aufgabe als Text (keine Rechnung!). Verwende dabei Ausdrücke wie Summe, Differenz, Produkt, Quotient, addieren, multiplizieren usw.</p> $(412 - 71) : 3 + 5 \cdot 4 =$	3
----	--	---

Achte auf eine sorgfältige Ausführung!
Viel Erfolg!

7.0	Berechne und wandle das Ergebnis in die gesuchte Einheit um.	
7.1	$5 \text{ m} + 14 \text{ dm} = \underline{\hspace{10em}} \text{ cm}$	1
7.2	$113 \text{ cm}^2 + 0,041 \text{ m}^2 = \underline{\hspace{10em}} \text{ dm}^2$	1
7.3	$3 \text{ h} + 240 \text{ s} = \underline{\hspace{10em}} \text{ min}$	1

Achte auf eine sorgfältige Ausführung!
 Viel Erfolg!

<p>8.</p>	<p>Wie heißen folgende Körper?</p> <div style="display: flex; justify-content: space-around; align-items: flex-start;"> <div style="text-align: center;"> <p>①</p>  </div> <div style="text-align: center;"> <p>②</p>  </div> <div style="text-align: center;"> <p>③</p>  </div> </div> <p>(1) _____</p> <p>(2) _____</p> <p>(3) _____</p>	<p> 3</p>
	<p>Summe</p>	<p> 25</p>

Achte auf eine sorgfältige Ausführung!
Viel Erfolg!

Name: Vorname:

Hinweise:

- Bei allen Aufgaben muss der Lösungsweg nachvollziehbar sein!
- Zugelassene Hilfsmittel: nicht programmierbarer elektronischer Taschenrechner

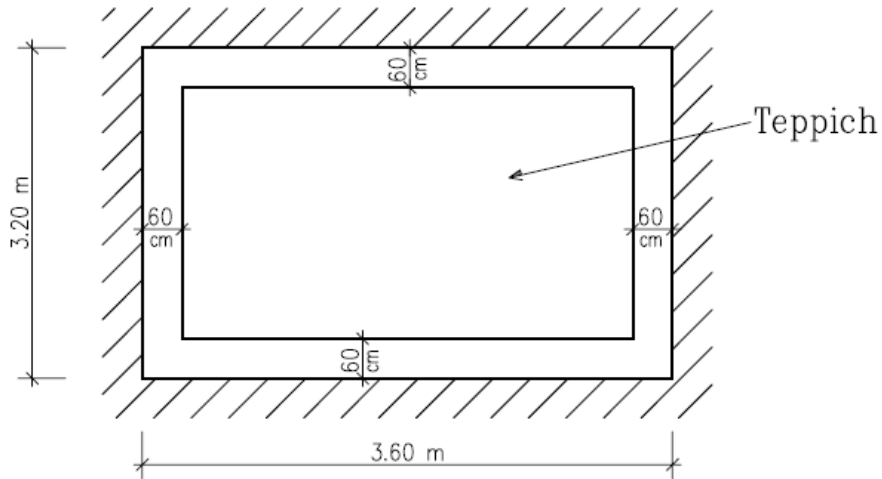
	Aufgabe	Punkte
1.0	Leonie bekommt ein neues Zimmer, das 3,50 m lang und 3 m breit ist.	
1.1	Berechne die Fläche des Parkettbodens in m^2 .	2
1.2	Abschließend wird ein Sockel angebracht. Dabei wird die Türbreite von 80 cm ausgespart. Berechne die Länge der Leiste.	3

Achte auf eine sorgfältige Ausführung!
Viel Erfolg!

1.3

Leonie darf sich einen neuen Teppich aussuchen. Damit die Möbel nicht auf dem Teppich stehen, soll der Teppich von allen vier Wänden 60 cm entfernt sein.

| 4



Berechne die Fläche des Teppichs.

Achte auf eine sorgfältige Ausführung!
Viel Erfolg!

2.0	Martin ist ein guter Hobbyläufer und benötigt für 9 km eine Dreiviertelstunde.	
2.1	Berechne wie viel Minuten er für 2 km braucht.	3
2.2	Seine Klassenkameradin Paula kann 1 000 m in 6 Minuten laufen. Berechne wie viel Minuten sie für 9 km braucht.	2
2.3	Berechne welche Strecke Paula bei gleichem Tempo in einer halben Stunde zurückgelegt würde.	3

3.	<p>Ingrid möchte Erdbeermilch selbst herstellen.</p> <p>Sie mischt $\frac{1}{3}$ Liter Milch und $\frac{1}{2}$ Liter Erdbeerpüree und $\frac{1}{6}$ Liter Honig.</p> <p>Berechne wie viel Liter Erdbeermilch sie erhält.</p>	3
----	---	---

4.0	Die 7. Jahrgangsstufe einer Wirtschaftsschule fährt in einen Schikurs.	
4.1	Von den 81 Schülern fahren 9 Schüler nicht mit. Berechne welchem Anteil dies entspricht.	2
4.2	<p>Von den Schikursteilnehmern sind $\frac{5}{8}$ Anfänger und der Rest Fortgeschrittene.</p> <p>Berechne wie viele Anfänger und wie viele Fortgeschrittene in den jeweiligen Gruppen fahren.</p>	3
	Summe	25

Achte auf eine sorgfältige Ausführung!
Viel Erfolg!

Probeunterricht 2013 an Wirtschaftsschulen in Bayern

Mathematik 6. Jahrgangsstufe

Punkte- und Notenschlüssel

Zahlenrechnen (25 Punkte) und Textrechnen (25 Punkte)
= 50 Punkte

Prozent	Punkte	Note
100 % - 90 %	50,0 - 45,0	1
89 % - 80 %	44,5 - 40,0	2
79 % - 65 %	39,5 - 32,5	3
64 % - 50 %	32,0 - 25,0	4
49 % - 30 %	24,5 - 15,0	5
29 % - 0 %	14,5 - 0,0	6

Lösungshinweis: Nicht für die Schüler bestimmt!!!!

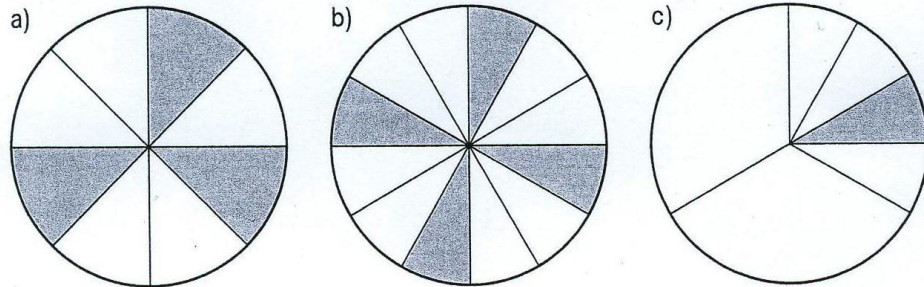
	Aufgabe	Punkte
1.1	<p>Wandle folgende Dezimalbrüche in vollständig gekürzte Brüche bzw. gemischte Zahlen um:</p> $0,31 = \frac{31}{100} \qquad 1,125 = 1\frac{1}{8}$	2
1.2	<p>Schreibe folgende Brüche in Dezimalbrüche um:</p> $\frac{35}{50} = \frac{70}{100} = 0,7 \qquad \frac{17}{2} = 8\frac{1}{2} = 8,5$	2

2.	<p>Ordne nachfolgende Zahlen der Größe nach, beginne mit der kleinsten Zahl!</p> $\frac{5}{8}; 0,75; \frac{5}{6}; \frac{2}{3}$ $\frac{5}{8} < \frac{2}{3} < 0,75 < \frac{5}{6}$	2
----	--	---

3.0	Berechne und kürze das Ergebnis so weit wie möglich.	
3.1	$2,56 : 8 = 0,32$	1
3.2	$\frac{2}{8} \cdot \frac{8}{4} \cdot \frac{4}{3} = \frac{2}{3}$	1
3.3	$\frac{1}{2} \cdot \frac{3}{8} + 2 \frac{13}{16} = \frac{3}{16} + 2 \frac{13}{16} = 2 \frac{16}{16} = 3$	2

4. Gib für das jeweilige Schaubild den Anteil der grau hinterlegten Fläche im Vergleich zur Gesamtfläche als Bruch an. Kürze das Ergebnis vollständig.

| 3



Figur a) $\frac{3}{8}$

Figur b) $\frac{4}{12} = \frac{1}{3}$

Figur c) $\frac{1}{12}$

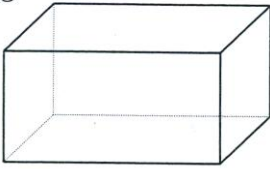
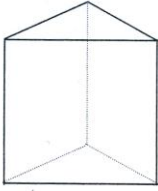

5.	Berechne den Platzhalter. Schreibe das Ergebnis als Dezimalzahl. $2 \cdot \square - 1 = 4 \quad + 1$ $2 \cdot \square = 5 \quad : 2$ $= 2,5$	3
----	---	---

Lösung

6.	<p>Schreibe folgende Aufgabe als Text (keine Rechnung!). Verwende dabei Ausdrücke wie Summe, Differenz, Produkt, Quotient, addieren, multiplizieren, usw.</p> $(412 - 71) : 3 + 5 \cdot 4 =$ <p>Dividiere die Differenz von 412 und 71 durch 3 und addiere zum Ergebnis das Produkt aus 5 und 4.</p>	3
----	---	---

Lösung

7.0	Berechne und wandle das Ergebnis in die gesuchte Einheit um.	
7.1	$5 \text{ m} + 14 \text{ dm} =$ <u>$50 \text{ dm} + 14 \text{ dm} = 64 \text{ dm} = 640 \text{ cm}$</u>	1
7.2	$113 \text{ cm}^2 + 0,041 \text{ m}^2 =$ <u>$1,13 \text{ dm}^2 + 4,1 \text{ dm}^2 = 5,23 \text{ dm}^2$</u>	1
7.3	$3 \text{ h} + 240 \text{ s} =$ <u>$180 \text{ min} + 4 \text{ min} = 184 \text{ min}$</u>	1

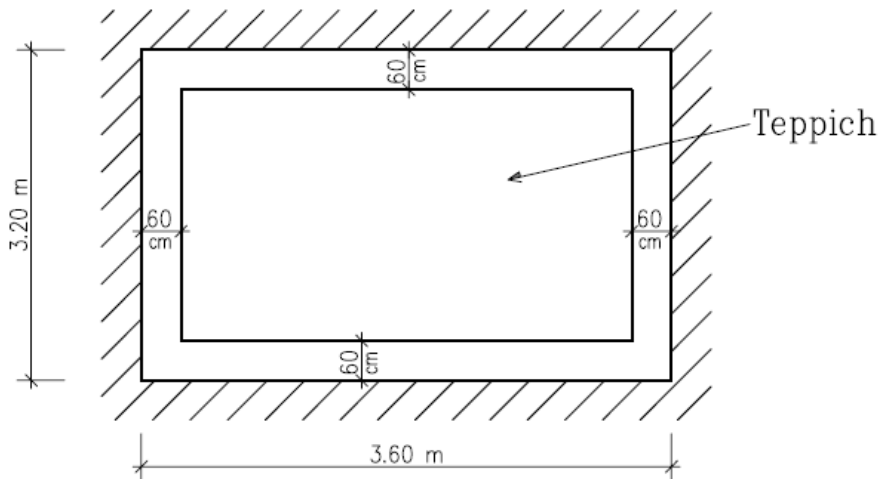
8.	Wie heißen folgende Körper? ①  ②  ③  (1) Quader (2) (gerades, dreiseitiges) Prisma (3) Zylinder	3
	Summe	25

Lösungshinweis: Nicht für die Schüler bestimmt!!!!

	Aufgabe	Punkte
1.0	Leonie bekommt ein neues Zimmer, das 3,50 m lang und 3 m breit ist.	
1.1	Berechne die Fläche des Parkettbodens in m^2 . $A = 3,50m \cdot 3,00m = 10,50 m^2$	2
1.2	Abschließend wird ein Sockel angebracht. Dabei wird die Türbreite von 80 cm ausgespart. Berechne die Länge der Leiste. $U = 2 \cdot (3,50m + 3,00m)$ $U = 13,00 m$ $80 \text{ cm} = 0,80 m$ $13,00 m - 0,80 m = 12,20 m$	3

- 1.3 Leonie darf sich einen neuen Teppich aussuchen. Damit die Möbel nicht auf dem Teppich stehen, soll der Teppich von allen vier Wänden 60 cm entfernt sein.

| 4



Berechne die Fläche des Teppichs.

$$60 \text{ cm} = 0,60 \text{ m}$$

$$\text{Neue Länge: } 3,50 \text{ m} - 2 \cdot 0,60 \text{ m} = 2,30 \text{ m}$$

$$\text{Neue Breite: } 3,00 \text{ m} - 2 \cdot 0,60 \text{ m} = 1,80 \text{ m}$$

$$A = 2,30 \text{ m} \cdot 1,80 \text{ m}$$

$$A = 4,14 \text{ m}^2$$

Probeunterricht 2013 M 6 - Textrechnen

2.0	Martin ist ein guter Hobbyläufer und benötigt für 9 km eine Dreiviertelstunde.	
2.1	<p>Berechne wie viel Minuten er für 2 km braucht.</p> <p>Eine Dreiviertelstunde \triangleq 45 min</p> <p>$45 \text{ min} : 9 = 5 \text{ min}$</p> <p>$5 \text{ min} \cdot 2 = 10 \text{ min}$</p>	3
2.2	<p>Seine Klassenkameradin Paula kann 1 000 m in 6 Minuten laufen.</p> <p>Berechne wie viel Minuten sie für 9 km braucht.</p> <p>$6 \text{ min} \cdot 9 = 54 \text{ min}$</p>	2
2.3	<p>Berechne welche Strecke Paula bei gleichem Tempo in einer halben Stunde zurücklegen würde.</p> <p>6 min → 1 km</p> <p>60 min → 10 km</p> <p>30 min → 10 km 2</p> <p>Paula läuft in einer halben Stunde 5 km.</p>	3

3.	<p>Ingrid möchte Erdbeermilch selbst herstellen.</p> <p>Sie mischt $\frac{1}{3}$ Liter Milch und $\frac{1}{2}$ Liter Erdbeerpüree und $\frac{1}{6}$ Liter Honig.</p> <p>Berechne wie viel Liter Erdbeermilch sie erhält.</p> $\frac{1}{3} + \frac{1}{2} + \frac{1}{6} = \frac{2+3+1}{6} = 1 \text{ Liter}$	3
----	--	---

Probeunterricht 2013 M 6 - Textrechnen

4.0	Die 7. Jahrgangsstufe einer Wirtschaftsschule fährt in einen Schikurs.	
4.1	Von den 81 Schülern fahren 9 Schüler nicht mit. Berechne welchem Anteil dies entspricht. $\frac{9}{81} = \frac{1}{9}$	2
4.2	Von den Schikursteilnehmern sind $\frac{5}{8}$ Anfänger und der Rest Fortgeschrittene. Berechne wie viele Anfänger und wie viele Fortgeschrittene in den jeweiligen Gruppen fahren. $81 - 9 = 72$ $72 \cdot \frac{5}{8} = 45$ $72 - 45 = 27$ Es sind 45 Anfänger und 27 Fortgeschrittene	3
	Summe	25